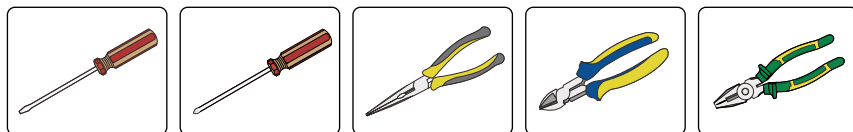


UNIS R5900万兆综合业务网关 快速安装指南-6PW103

BOM: 3104A0HY

工具参考

设备不随机提供安装工具，请用户根据实际安装需求自己准备安装工具。



一字螺丝刀

十字螺丝刀

尖嘴钳

斜口钳

剥线钳



热吹风

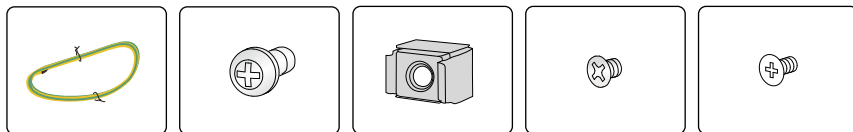
防静电腕带

万用表

电钻

记号笔

安装附件介绍



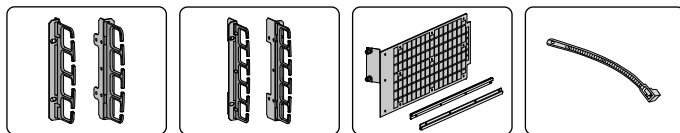
地线
(标配)

M6机柜螺钉
(用户自备)

浮动螺母
(用户自备)

M4沉头螺钉
(标配)

M3沉头螺钉
(选配)



R5900-06挂耳
(标配)

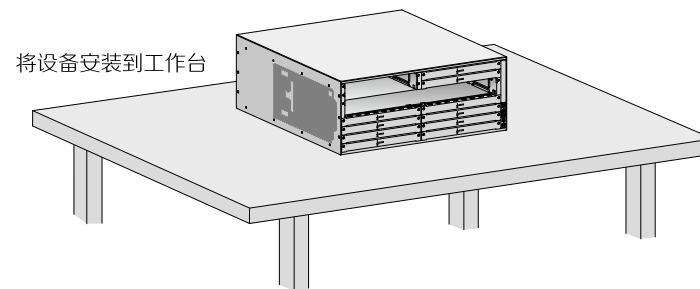
R5900-08-G挂耳
(标配)

防尘网
(选配)

可拆卸式扎带
(用户自备)

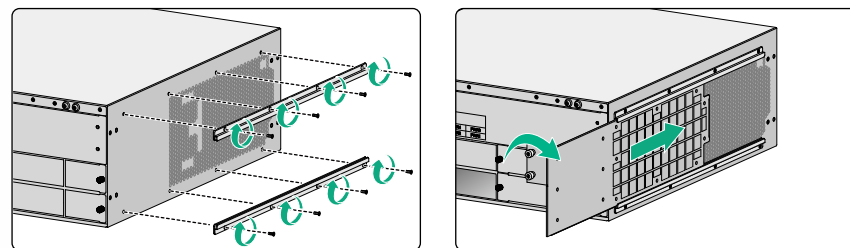
⚠ 操作者需佩戴防静电腕带，确保防静电腕带与皮肤良好接触，并确认防静电腕带已经良好接地。

安装设备到工作台



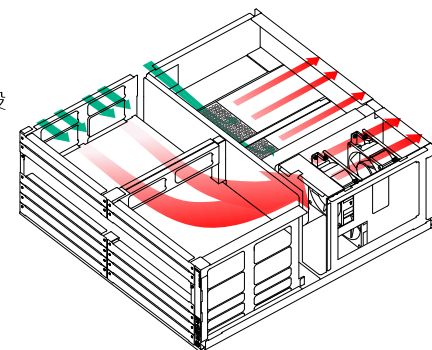
安装防尘网

防尘网为选装配件，无需使用该配件的用户请跳过本步骤。

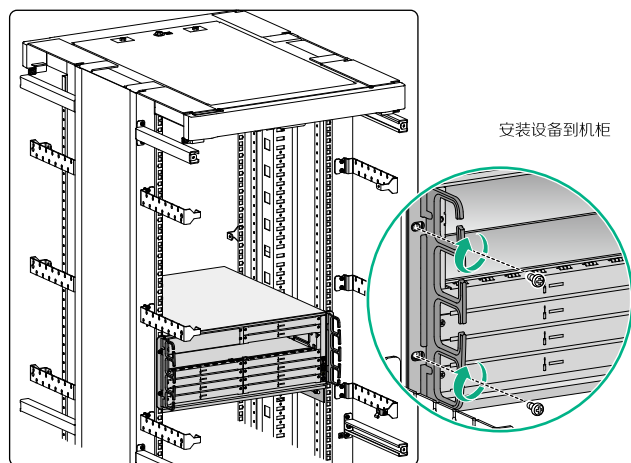
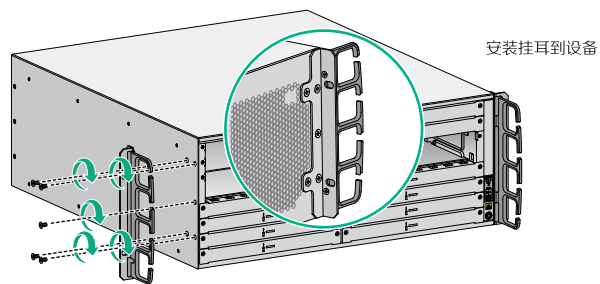
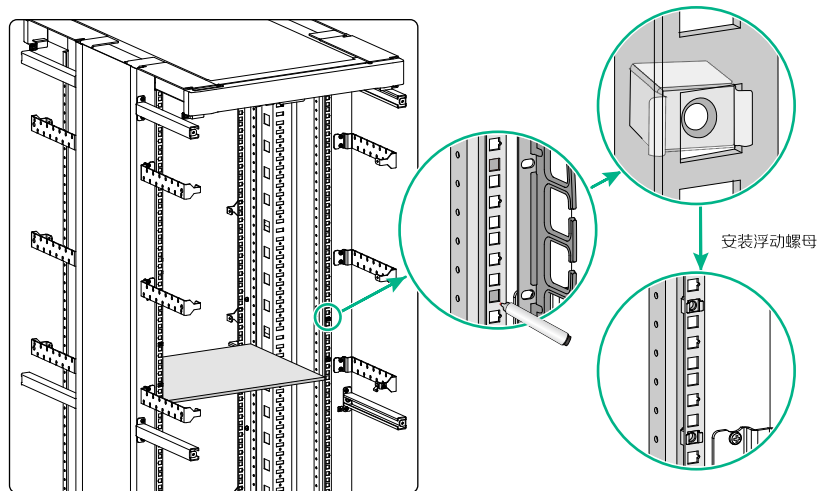


设备的风向设计


请确保设备的进、出风孔不被遮挡，并将设备安装在具有良好通风散热系统的环境中。设备采用左进后出的风道设计。



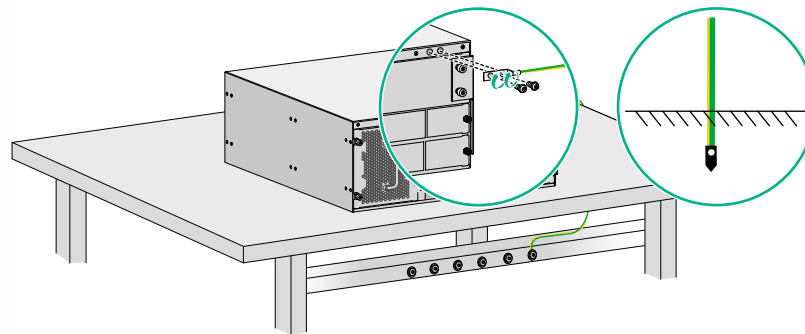
安装设备到机柜



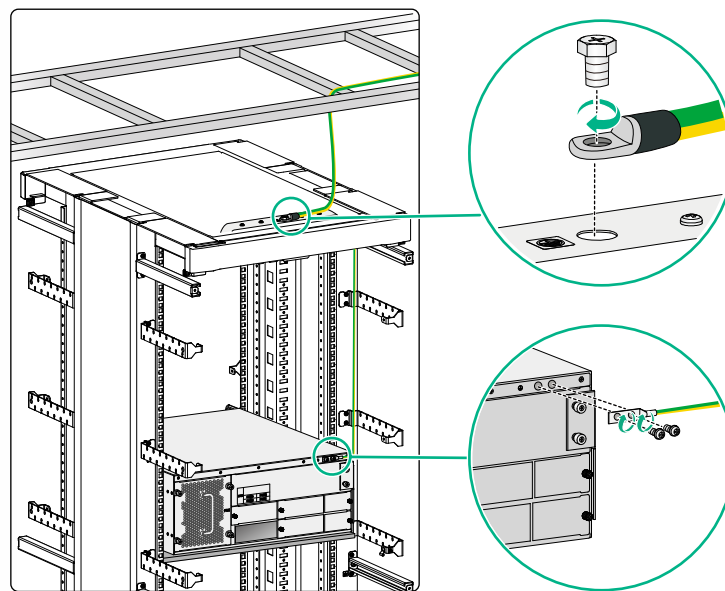
连接保护地线

 地线的正确连接是设备防雷、防干扰的重要保障，请使用设备随机提供的保护地线正确接地。

设备安装在工作台上时，应将接地线一端与设备相连，并使用随设备提供的两颗接地螺钉固定，另一端与楼宇接地装置相连。如果安装环境中不具备专用的接地线连接装置也可以采用埋设接地体的方式将设备妥善接地。

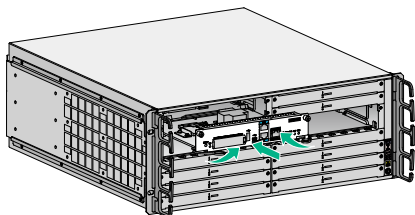


设备安装在机柜时，要求机柜已经良好接地，首先需将楼宇保护地线与机柜接地排相连，然后使用接地线将设备与机柜接地排相连。

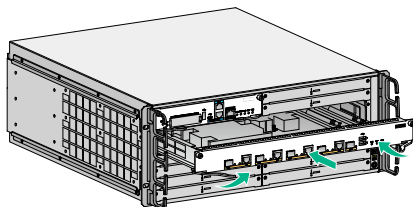


安装主控板/业务板/接口模块

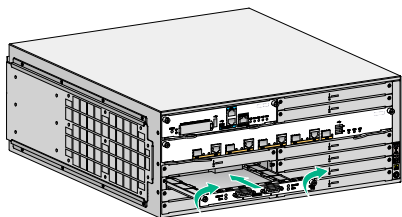
- 主板支持双主控。主控板和HMIM接口模块支持热插拔，SPU业务板不支持热插拔。
- MPU-100-X1-Z、MPU-100-Z和MPU-100-G-Z主控板安装方式相似，此处仅以R5900-06安装MPU-100-Z举例。
- 设备支持SPU-100-Z、SPU-200-Z、SPU-300-G-Z和SPU-400-X1-Z业务模块，各模块安装方法类似，此处仅以R5900-06安装SPU-200-Z举例。
- SPU-300-G-Z业务板仅能与MPU-100-G-Z主控板配套使用。



安装主控板



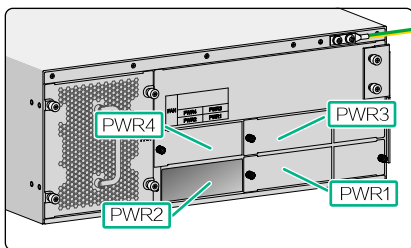
安装业务板



安装HMIM接口模块

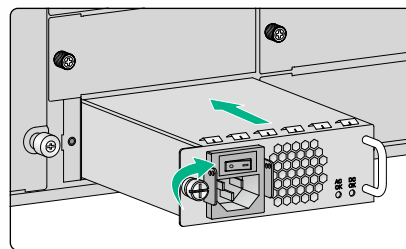
安装电源模块

设备最多支持4个电源模块进行冗余备份，电源模块支持热插拔。

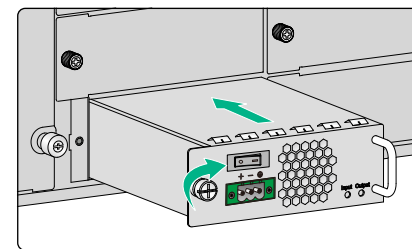


安装电源模块：

- 拆卸电源槽位假面板
- 插入AC/DC电源模块
- 旋紧固定螺钉



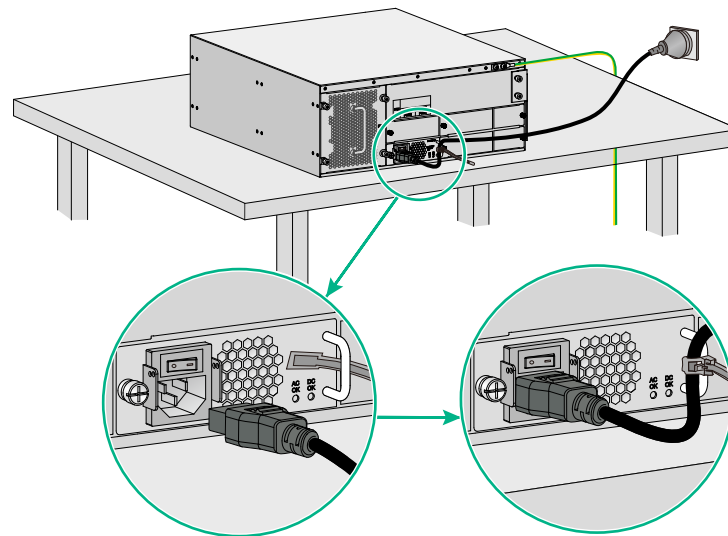
AC电源模块



DC电源模块

连接电源线

- 在连接电源线前，需保证设备已正确接地。在连接电源线时，请确认设备电源开关处于关闭状态，先完成电源线与设备侧的连接，再进行电源线与机房供电系统的连接，以免造成人身伤害。
- 设备安装在工作台上时，应妥善整理电源线，避免与高温、潮湿或尖锐的物品触碰。电源线的两端应与设备和供电设施紧密相连，并使用可拆卸式扎带固定设备一端电源线，避免因人员走动或触碰，导致电源线松脱。



电源线的两端粘贴标签，并分别与设备和供电设备紧密相连，同时使用可拆卸式扎带固定。

